



МУФТА AVK SUPA, ПЕРЕХОДНАЯ, УНИВЕРСАЛЬНАЯ 46 мм - 462 мм, PN 16

СЕРИЯ
602

Нефиксирующего типа, для труб из чугуна, стали, непластифицированного ПВХ и асбестоцемента

Назначение:

Для воды, сточных вод и нейтральных жидкостей

T макс. +70°C

Общее допустимое угловое отклонение - до $\pm 8^\circ$ (до $\pm 4^\circ$ с каждой стороны)

Предназначена для соединения двух труб встык (в том числе из разных материалов)

Сертификаты:

Не подлежит подтверждению соответствия по ТР ТС

Материалы:

Корпус, прижимное кольцо

высокопрочный шарографитный чугун GGG-40 по DIN 1693 (EN-GLS-400: EN 1563: 1997)

Покрытие

эпоксидное порошковое по DIN 30677, нанесенное электростатическим способом, утверждено GSK

Резиновые уплотнения

антибактериальная резина EPDM

Шпильки, шайбы

нержавеющая сталь A2

Гайки

нержавеющая сталь A4 с PTFE покрытием



МУФТА AVK SUPA, ПЕРЕХОДНАЯ, УНИВЕРСАЛЬНАЯ

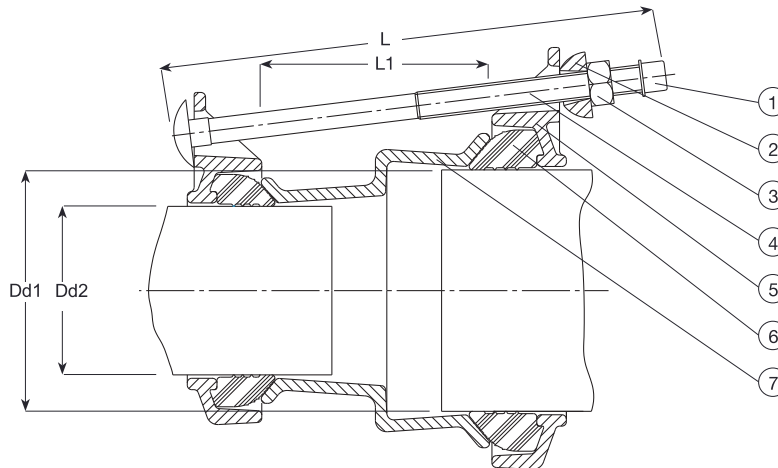
46 мм - 462 мм, PN 16

СЕРИЯ
602

Нефиксирующего типа, для труб из чугуна, стали, непластифицированного ПВХ и асбестоцемента

Компоненты:

- | | | |
|-------------|------------|-------------------------|
| 1. Колпачок | 2. Шайба | 5. Прижимное кольцо |
| | 3. Гайка | 6. Резиновое уплотнение |
| | 4. Шпилька | 7. Корпус |



Артикул	PN	Диапазон Dd1 мм	Диапазон Dd2 мм	L1 мм	L мм	Масса кг
602-063-074-6400	16	57 - 74	46 - 63	100	210	3.2
602-063-085-6400	16	68 - 85	46 - 63	100	210	4.2
602-074-085-6400	16	68 - 85	57 - 74	100	210	4.5
602-074-106-6400	16	84 - 106	57 - 74	100	210	4.5
602-085-106-6400	16	84 - 106	68 - 85	100	210	4.9
602-106-119-6400	16	99 - 119	84 - 106	100	210	5.3
602-106-133-6400	16	109 - 133	84 - 106	100	210	5.3
602-119-133-6400	16	109 - 133	99 - 119	100	210	5.6
602-119-157-6400	16	132 - 157	99 - 119	100	210	6.4
602-133-157-6400	16	132 - 157	109 - 133	100	210	6.4
602-133-183-6400	16	157 - 183	109 - 133	115	230	7.4
602-157-183-6400	16	157 - 183	132 - 157	115	230	7.7
602-183-201-6400	16	176 - 201	157 - 183	115	230	10
602-201-215-6400	16	193 - 215	176 - 201	115	230	10
602-201-242-6400	16	218 - 242	176 - 201	140	250	14
602-215-242-6400	16	218 - 242	193 - 215	140	250	11
602-215-268-6400	16	242 - 268	193 - 215	140	250	13
602-242-268-6400	16	242 - 268	218 - 242	140	250	14
602-268-292-6400	16	266 - 292	242 - 268	160	270	19
602-292-306-6400	16	280 - 306	266 - 292	160	270	20
602-292-327-6400	16	301 - 327	266 - 292	160	270	20
602-327-350-6400	16	324 - 350	301 - 327	160	270	17
602-327-378-6400	16	352 - 378	301 - 327	160	270	19
602-350-378-6400	16	352 - 378	324 - 350	160	270	20
602-378-396-6400	16	372 - 396	352 - 378	160	270	26
602-396-410-6400	16	384 - 410	372 - 396	160	270	26
602-410-436-6400	16	410 - 436	384 - 410	160	270	22
602-436-462-6400	16	436 - 462	410 - 436	160	270	23